



Pralnico-wirówka

W5105H

Właściwości i zalety

- **Programator mikroprocesorowy Compass Pro® oferuje:**
 - Duży wyświetlacz oraz jedno pokrętko umożliwia łatwy wybór programu
 - Możliwość wyboru języka menu
 - Przyciski szybkiego wyboru do obsługi najczęściej stosowanych programów oraz opcji prania
 - Zestawy programów prania zoptymalizowane pod względem ekonomii, skuteczności i czasu. (Dostępne dla programów ogólnych)
- **AS – automatyczne oszczędzanie:**
 - Urządzenie waży wsad i odpowiednio dostosowuje ilość potrzebnej wody oraz energii. Prowadzi to do poważnych oszczędności przy niepełnym wsadzie. (Dostępne dla programów ogólnych)
- Bardzo niskie zużycie wody i energii – zob. tabela poniżej
- Dozownik środka piorącego z czterema przegrodami na detergent w proszku lub w płynie
- Wysoka siła wirowania zapewniająca skuteczne usuwanie wody z pranej odzieży
- Konstrukcja drzwiczek z uszczelką i wytrzymałymi zawiasami przeznaczona do intensywnych zastosowań
- Najważniejsze elementy wykonane ze stali nierdzewnej i galwanizowanej zapewniającej wysoki stopień ochrony przed korozją
- **PowerBalance:**
 - Maksymalizacja siły wirowania
 - Mniejsze obciążenia urządzenia
 - Zmniejszenie wibracji



Ilustracje służą wyłącznie przedstawieniu produktu, możliwe jest występowanie rozbieżności.

Podstawowe opcje

- Automatyczne dozowanie detergentów w płynie (opcjonalny moduł we-wy)
- Płyta czołowa ze stali nierdzewnej
- Podłączenie do systemu rezerwacji/obsługi płatności lub mechanizmu wrzutowego
- Odpływ z użyciem pompy

Podstawowe dane techniczne				W5105H			
Maks. pojemność Bębna,	współczynnik napełnienia 1:9	kg/funtów		11/25			
	pojemność	w litrach		105			
	średnica	ø mm		595			
Wirowanie		obr./min.		1165			
Współczynnik G				450			
Standardowe rodzaje grzania		elektryczne	kW	7.5 / 10.0			
Rodzaje grzania cechujące się niskim zużyciem energii		elektryczne	kW	3.0			
		parowe		x			
		bez grzania		x			
Dane zużycia mediów w trybie prania „Normalne 60°C”				El.		Para***	
Ekonomiczność*				Pełny wsad, 11 kg	Polowa wsadu**, 5.5 kg	Pełny wsad, 11 kg	Polowa wsadu**, 5.5 kg
Czas całkowity		min.		48	45	48	45
Zużycie wody (zimna i gorąca)		w litrach		74+17	38+10	74+17	38+10
Zużycie energii (silnik/grzanie****)		kWh		0.25/1.6	0.25/0.9	0.25/-	0.25/-
Zużycie pary		kg		-	-	2,4	1,35
Pozostałość wilgoci		%		48	49	48	49

* Temperatura wody: 15°C – woda zimna i 65°C – woda gorąca.

** Programy z AS.

*** W zależności od ciśnienia pary.

**** W tym podgrzewanie gorącej wody.



Połączenia elektryczne

Możliwe rodzaje podgrzewania	Napięcie		Moc grzewcza kW	Moc całkowita kW	Zalecany bezpiecznik A
	Hz				
Podgrzewanie elektryczne	220-240V 1 ~	50/60	3.0/7.5/10.0	3.3/7.8/10.3	16/35/50
	220-240V 3 ~	50/60	7.5/10.0	7.8/10.3	20/35
	380-415V 3N ~	50/60	7.5/10.0	7.8/10.3	16
	440V 3 ~	60	7.5/10.0	7.8/10.3	16
	480V 3 ~	60	7.5/10.0	7.8/10.3	10/16
Para lub bez podgrzewania	220-480V 1/3 ~	50/60	-	1.1	10

Przyłącze wody i pary

		W5105H
Zawory wody	DN	20
Ciśnienie wody	kPa	200-600
Przepustowość przy ciśnieniu 300 kPa	l/min	20
Zawór odpływowy	ø mm	50/75
Przepustowość odpływu	l/min	170
Zawór pary	DN	15
Ciśnienie pary	kPa	300-600
Układy dozowania płynów piorących		5

Wymagania dotyczące podłoża

Częstotliwość sił dynamicznych	Hz	19.4
Obciążenie podłoża przy maksymalnym wirowaniu	kN	2.5 ± 0.5

Poziomy hałas

Poziom mocy akustycznej (IEC 60704-2-4)		
pranie	dB(A)	63
wirowanie	dB(A)	78

Ciepło emitowane

% zainstalowanej mocy, maks.		5
------------------------------	--	---

Dane transportowe

Masa	netto, kg	201
	ze skrzynią, kg	225
Objętość transportowa	m ³	0.99

Akcesoria

Stalowa podstawa	x
Zestawy węży do wody lub pary	x
Układ zbierania strzępów tkaniny	x

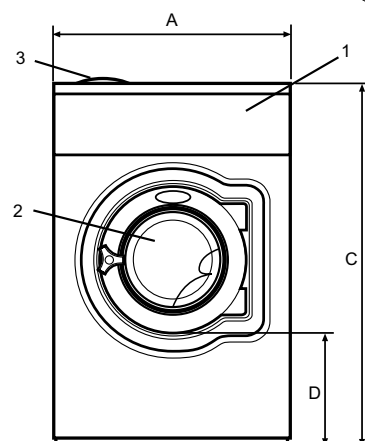
Wymiary w mm

A	Szerokość	830
B	Głębokość	705
C	Wysokość	1200
D		365
E		740
F		945
G		45
H		1095
I		220
J		135
K		995
L		910
M		415
N		100
O		295

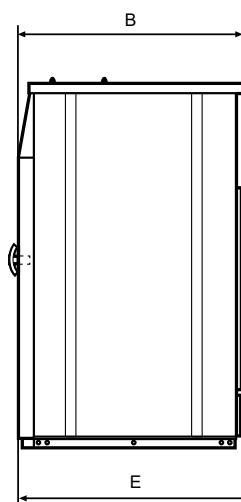
1	Panel obsługi	6	Twarda woda
2	Otwór drzwiowy ø 365 mm	7	Odpływ
3	Pojemnik na środki piorące	8	Przyłącza dozowania płynów
4	Przyłącze zimnej wody	9	Przyłącze elektryczne
5	Przyłącze gorącej wody	10	Przyłącze pary

Płyta czolowa i boki jasnoszare i niebieskie (RAL 260 70 05, 250 60 30)

* Możliwe są również inne wartości napięcia, zob. instrukcja instalacji.



Strona przednia



Widok z boku

