

Przemysłowe magle

IC44819, IC44821, IC44825, IC44828, IC44832 R/LF



Ilustracje służą wyłącznie przedstawieniu produktu, możliwe jest występowanie rozbieżności.

Właściwości i zalety

- Łatwy w użyciu, elektryczny panel obsługi, kompatybilny z systemem RABC (Risk Analysis and Biocontamination Control — Analiza ryzyka i kontrola biokontaminacji wg normy EN 14065)
- System DIAMMS (Direct Ironer Advanced Moisture Management System — zaawansowany system zarządzania wilgocią w maszynach do prasowania o działaniu bezpośrednim); automatyczna regulacja prędkości z czujnikami wilgotności zapewniająca doskonały efekt końcowy
- Rolka dociskowa z mechanizmem sprężynowym zapewniająca doskonałą jakość prasowania
- Podawanie zwrotne, z możliwością zamontowania blisko ściany celem maksymalnego wykorzystania miejsca (model podstawowy i FS)
- Ergonomiczne urządzenie do automatycznego składania wzdłużnego (model LF)
- Wypychanie z tyłu (model R)
- Urządzenie jest w pełni obudowane zapewniają maksymalne bezpieczeństwo stanowiska pracy i energooszczędność
- Zabezpieczenie przed włożeniem palców dodatkowo chroniące osobę obsługującą
- Wytrzymałe pasy prasujące z materiału Nomex®, wytrzymującego temperatury powyżej 220°C
- Odporny na korozję niklowany cylinder zwiększający trwałość urządzenia
- **Bezobsługowy ceramiczny palnik gazowy** ogranicza do minimum przestoje. 20% większa sprawność niż tradycyjne palniki „z błękitnym płomieniem” Unikalny palnik opatentowany przez firmę Electrolux

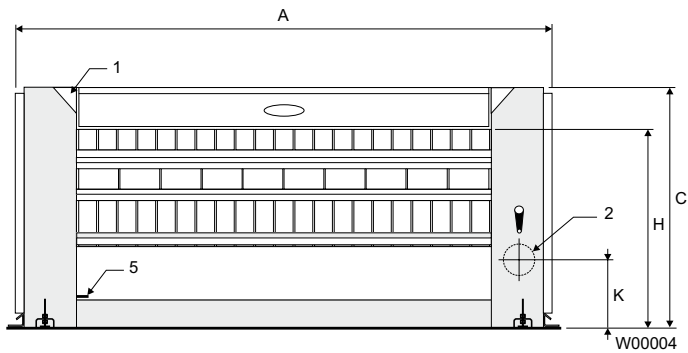
Podstawowe opcje

- Wielowarstwowy cylinder Dubixium™ zwiększający wydajność urządzeń z grzaniem elektrycznym i gazowym
- Złącze CMIS (Certus Management Information System — Informatyczny system zarządzania Certus) umożliwiające identyfikowalność parametrów zgodnie z normą europejską EN 14065

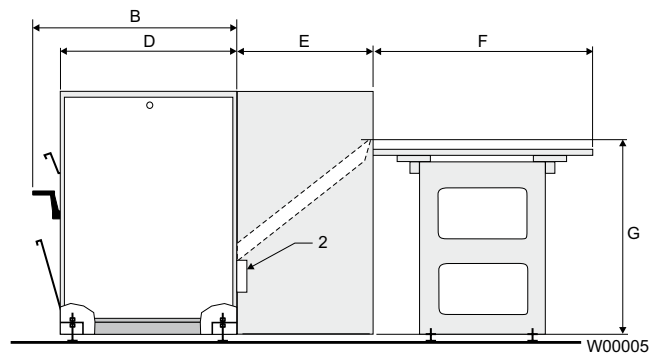
Podstawowe dane techniczne		IC44819	IC44821	IC44825	IC44828	IC44832	
Przepustowość*, maksymalne odparowywanie wody**	l/h	38/57/35	40/63/37	48/75/46	51/81/51	59/93/59	
Cylinder,	średnica (zasilanie elektryczne, gazowe / parowe) mm	479/457	479/457	479/457	479/457	479/457	
	długość mm	1910	2120	2540	2750	3170	
Prędkość prasowania	m/min.	1.5-9	1.5-9	1.5-9	1.5-9	1.5-9	
Grzanie,	elektryczne	kW	33	37	44	47	54
	parowe (900 kPa)	kg/h	83	92	110	123	141
	gaz	jedn. BTU/h (kW)	133100(39)	150100(44)	177400(52)	191100(56)	221800(65)
* Bawełna o zawartości wilgoci 50%, 180 g/m ² , wykorzystanie cylindra 100% (ISO 9398-1).							
** El./parowe/gazowe							

Podłączenia elektryczne*		IC44819	IC44821	IC44825	IC44828	IC44832
Grzanie Napięcie						
El.	400–415 V, 3-fazowe, 50/60 HzkW(A)	35 (63)	38 (63)	45 (80)	49 (80)	56 (100)
Gaz, para						
	400–415 V, 3-fazowe, 50/60 HzkW(A)	2 (16)	2 (16)	2 (16)	2 (16)	2 (16)
Przyłącza pary, gazu i powietrza						
Para	DN	20	20	20	20	20
Ciśnienie pob. pary	kPa	900	900	900	900	900
Skropliny	DN	10	10	10	10	10
Gaz	DN	20	20	20	20	20
Ciśnienie gazu,						
gaz ziemny (G20/G25)	Pa	2000/2500	2000/2500	2000/2500	2000/2500	2000/2500
propan (G31)	Pa	3700/5000	3700/5000	3700/5000	3700/5000	3700/5000
Wylot powietrza	∅ mm	160	160	160	160	160
Przepływ odprowadzanego powietrza	m ³ /h	580	590	610	640	650
Spadek ciśnienia	maks. w Pa	200	200	200	200	200
Poziomy hałasu						
Poziom hałasu w powietrzu						
dB(A)		65	65	65	65	65
Ciepło emitowane						
% zainstalowanej mocy, maks.		3	3	3	3	3
Dane transportowe (modele LF)						
Objętość transportowa,						
model podstawowy i modele LF/R						
netto, kg		700/840	750/890	860/980	940/1060	1040/1150
ze skrzynią, kg		1025/1160	1065/1205	1190/1375	1375/1500	1475/1625
Objętość transportowa,						
model podstawowy i modele LF/R		m ³	4.5/6.8	4.8/6.7	5.4/7.6	5.6/8.0
6.2/8.9						
Wymiary w mm						
A	Szerokość	2575	2785	3205	3415	3835
B	Głębokość	1070	1070	1070	1070	1070
C	Wysokość	1270	1270	1270	1270	1270
D		950	950	950	950	950
E	tylko model R	670	670	670	670	670
F	tylko model R	800	800	800	800	800
G	tylko model R	840	840	840	840	840
H		1050	1050	1050	1050	1050
I	Szerokość prasowania	1910	2120	2540	2750	3170
K		355	355	355	355	355
L		190	190	190	190	190
1 Panel obsługi 2 Przyłącze wylotowe 3 Przyłącze pary 4 Przyłącze skroplin 5 Przyłącze elektryczne 6 Przyłącze gazu						

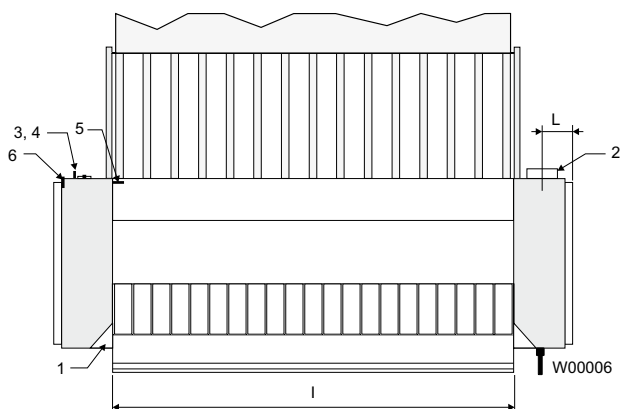
* Możliwe są również inne wartości napięcia, zob. instrukcja instalacji.



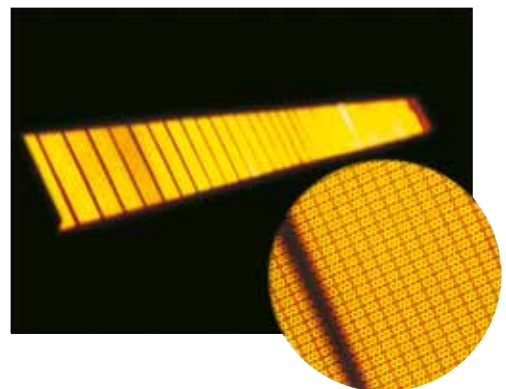
Widok z przodu



Widok z prawej



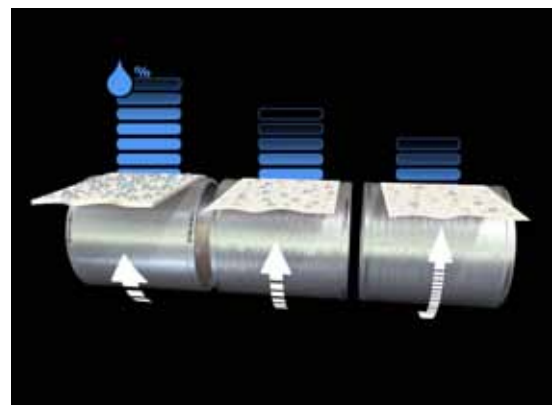
Widok z góry



Bezobsługowy ceramiczny palnik gazowy ogranicza do minimum przestoje. 20% większa sprawność niż tradycyjne palniki „z błękitnym płomieniem” Unikalny palnik opatentowany przez firmę Electrolux.



Wielowarstwowy termiczny cylinder olejowy Dubixium™ gwarantuje płynną pracę przez cały czas dzięki braku przegrzewania boków.



Automatyczne systemy regulacji prędkości prasowania DIAMMS™ bazują na rzeczywistej wilgotności odzieży. Rozwiązanie jest unikalne i opatentowane.

