

Patelnie 100L-DUOMAT (EL)

Electrolux XP900 oferuje **ponad 120 modeli** urządzeń do profesjonalnego wykorzystania, których **jakość konstrukcji** gwarantuje **najwyższy poziom wydajności, niezawodność, energetyczne oszczędności**. Design zaproponowany został z uwzględnieniem surowych standardów bezpieczeństwa oraz ergonomii sterowania. Koncepcja linii XP900 wynika ze **sprawdzonej modularności** wszystkich elementów a użytkownikom zapewnia wiele możliwości zestawienia nie tylko w ramach samej linii, ale również w kompatybilności z elementami linii XP700. **Electrolux XP900** jest idealnym rozwiązaniem dla stołówek szkolnych, szpitali, placówek hotelowych i restauracji, które wymagają nowoczesną technologię z energetycznie optymalizowaną wysoką wydajnością. Rzeczą naturalną jest możliwość instalacji prawie wszystkich rodzajów: na nóżkach, na cokole budowlanym, na pomoście, na systemie konsolowym Cantilever.



391150

INSTALACJA

- Podłączenie poprzez dolną stronę urządzenia.
- **Nierdzewne** nogi, nastawianie **wysokości**(+50mm).
- Możliwość instalacji na system wspornikowy Cantilever.
- Dla ułatwienia technologicznego rozrządu dostęp dla serwisu z tyłu za sekcją do gotowania.

OBSŁUGA I KONSTRUKCJA

- Grubość blach górnej płyty - **2mm, wyprodukowano tłoczeniem z jednego kawałka blachy nierdzewnej.**
- **Zewnętrzna konstrukcja ze stali nierdzewnej**, wykończenie powierzchni **Scotch Brite**.
- Ogrzewanie pośrednictwem **INFRA czerwonych elementów** grzewczych ulokowanych bezpośrednio pod komorą zapewnia idealne

równomierne pieczenie.

- **Infra elementy** połączone są z komorą, a uchylają się wspólnie z patelnią - bezpieczeństwo dla obsługi, łatwiejsze czyszczenie oraz wyższa niezawodność.
- Temperatura sterowana w zakresie **120°C - 300°C** pomocą termostatu oraz regulatora mocy.
- **Materiał dna DUOMAT:** stop 2 stali nierdzewnych, który jest bardziej odporny na szoki cieplne, obniża możliwość deformacji, ma wyższą stabilność cieplną oraz ekstremalnie wysoką odporność na korozję.
- Patelnie s **DUOMAT** patelnią nadają się do gotowania w wodzie, również do smażenia.
- **Nowy system** dokładnego ręcznego **uchylania**.
- Nowa konstrukcja otworu spustowego dla łatwiejszego i dokładniejszego opróżnienia patelni.
- Podwójne wieko można po

zamknięciu wykorzystać jako powierzchnię roboczą.

- Wewnętrzne zaokrąglone kąty patelni ułatwiają czyszczenie.
- Zintegrowane **napuszczanie wody**.
- Specjalna konstrukcja elementów sterowania zapobiegająca przedostawaniu się wody do środka urządzenia.
- Prostokątne boczne krawędzie - proste zestawienie sekcji do gotowania.
- Standardowo wyprodukowane do korzystania z gazu ziemnego. Możliwość konwersji na LPG.
- Ochrona przeciwko przedostawaniu się wody **IPX5**.
- Urządzenia ze znakiem **CE**.

ŚRODOWISKO NATURALNE

- Recykling **98%**.
- Materiały opakowania **bez domieszek CFC**.



Linia XP900
Patelnie 100L-DUOMAT (EL)

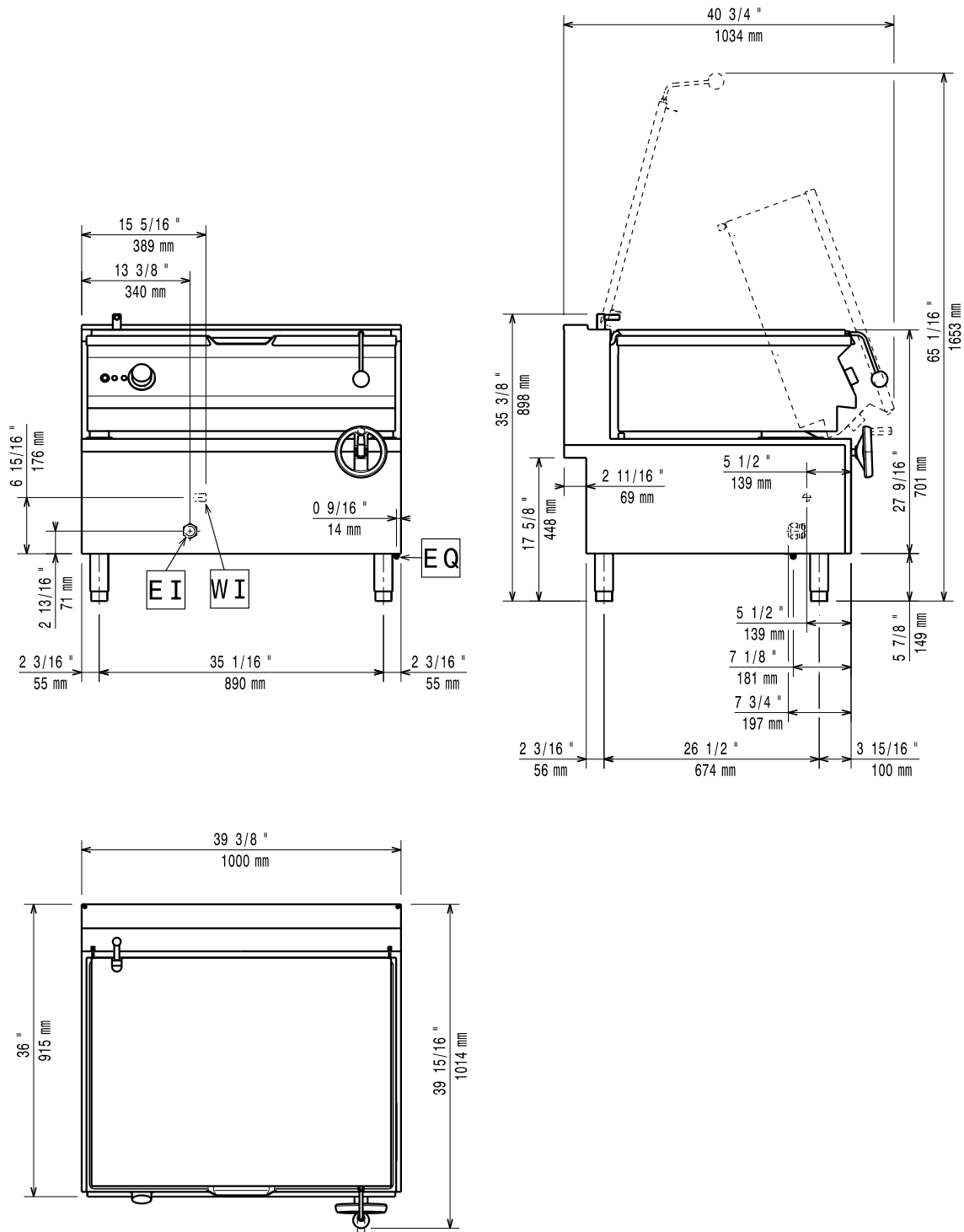
DANE TECHNICZNE	391149	391150
Automatyczny przechyl		●
Zasilanie	Elektryczny	Elektryczny
Wymiary zewnętrzne - mm		
szer.	1000	1000
gł.	930	930
wys.	850	850
regulacja wysokości	50	50
Powierzchnia grzewcza		
materiał	Duomat	Duomat
Ogranicznik temperatury	●	●
Pojemność komory - min/maks. - l.	100	100
Skuteczna pojemność - l	85	85
Moc - kW		
zainstalowana-elekt.	17	17
Waga netto - kg	180	180
Napięcie zasilania	400 V, 3N, 50/60	400 V, 3N, 50/60
AKCESORIA		
2X NIERDZ. OSŁONA BOCZNA	206180	206180
2X PŁYTA BOC. SERW. PRZESTR. KOŁO ŚCIANY	206181	206181
2X PŁYTA BOC. SERW. PRZESTRZENI, TYŁ-TYŁ	206202	206202
CZOŁOWA OSŁONA NA NOGI 1000 MM	206177	206177
CZOŁOWA OSŁONA NA NOGI 1200 MM	206178	206178
CZOŁOWA OSŁONA NA NOGI 1600 MM	206179	206179
PANEL TYLNY 1000 MM	206375	206375
PANEL TYLNY 1200 MM	206376	206376
PODWYŻSZENIE KOMINKA - 1000MM	206305	206305
ZESTAW NÓZEK Z KOŁNIERZEM	206136	206136

CIMD020

2013-10-03

Linia XP900
 Patelnie 100L-DUOMAT (EL)

391149



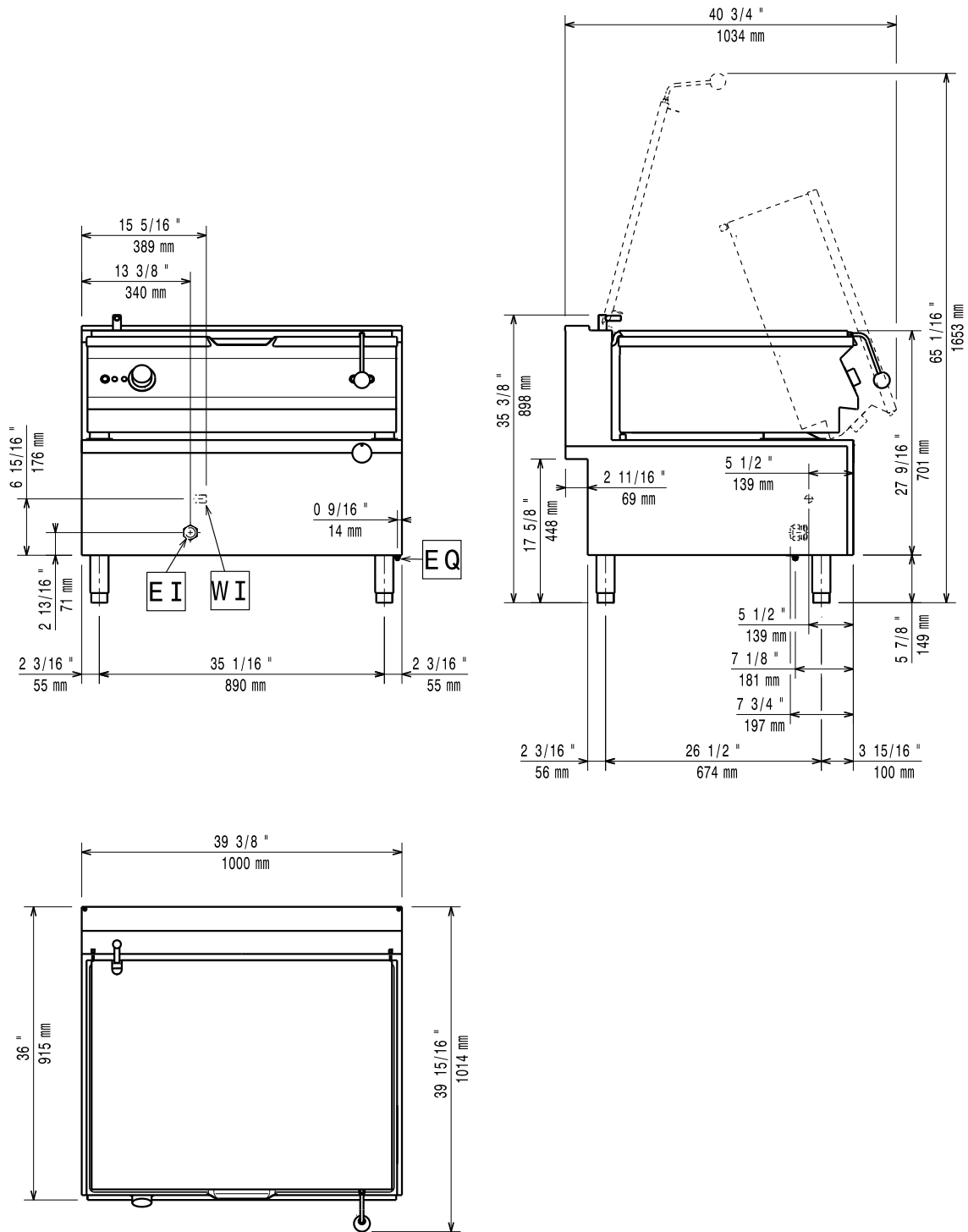
CIMD020

2013-10-03

LEGENDA CWI - wlot zimnej wody EI - złącze elektryczne	391149
	3/4"
	400 V, 3N, 50/60

Linia XP900
 Patelnie 100L-DUOMAT (EL)

391150



CIMD020

2013-10-03

LEGENDA CWI - wlot zimnej wody EI - złącze elektryczne	391150
	3/4"
	400 V, 3N, 50/60