

Trzony z ceramiczną płytą grzewczą

Electrolux XP900 oferuje **ponad 120 modeli** urządzeń do profesjonalnego wykorzystania, których **jakość konstrukcji** gwarantuje **najwyższy poziom wydajności, niezawodność, energetyczne oszczędności**. Design zaproponowany został z uwzględnieniem surowych standardów bezpieczeństwa oraz ergonomii sterowania. Koncepcja linii XP900 wynika ze **sprawdzonej modularności** wszystkich elementów a użytkownikom zapewnia wiele możliwości zestawienia nie tylko w ramach samej linii, ale również w kompatybilności z elementami linii XP700. **Electrolux XP900** jest idealnym rozwiązaniem dla stołówek szkolnych, szpitali, placówek hotelowych i restauracji, które wymagają nowoczesną technologię z energetycznie optymalizowaną wysoką wydajnością. Rzeczą naturalną jest możliwość instalacji prawie wszystkich rodzajów: na nóżkach, na cokole budowlanym, na pomoście, na systemie konsolowym Cantilever.



391044

- Grubość blach górnej płyty - **2mm**, **wyprodukowano tłoczaniem z jednego kawałka blachy nierdzewnej**.
- Zewnętrzna konstrukcja w całości wyprodukowana ze stali nierdzewnej: wykończenie powierzchniowe **Scotch Brite**.
- Odporna szkło-ceramiczna płyta grzewcza Ceran® - grubość 6mm, zabudowana i uszczelniona w górnej tłoczzonej ramie.
- Dwuobwodowe, wydajne elementy grzewcze (180 i 300mm) z ogólną mocą pobieraną na jedną strefę 3,4kW.
- Energoregulator dla każdej strefy grzewczej.



391045

- Ochronna, świetlna indykacja ciepła resztkowego.
- Specjalna konstrukcja elementów sterowania wzbraniająca przedostawaniu się wody do środka urządzenia.
- Prostokątne boczne krawędzie - proste zestawienie sekcji do gotowania.
- Przeznaczone do ulokowania na podstawy, pomost albo Cantilever system.
- Ochrona przeciwko przedostawaniu się wody **IPX5**.
- Recykling **98%**.
- Materiały opakowania bez domieszek **CFC**.
- Urządzenia ze znakiem **CE**.



Linia XP900
Trzony z ceramiczną płytą grzewczą

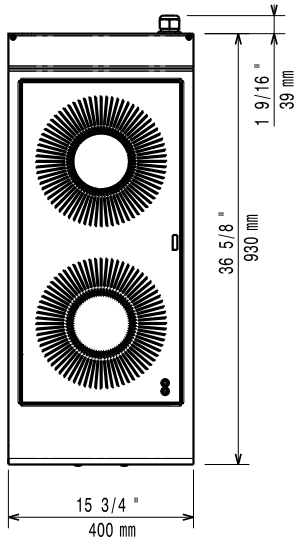
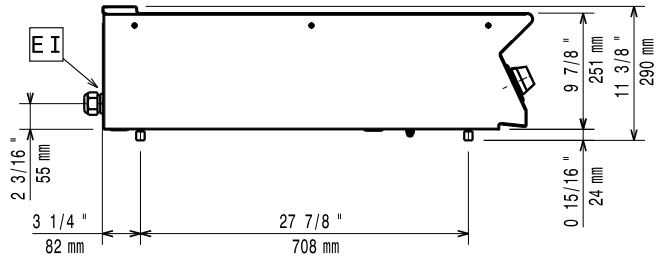
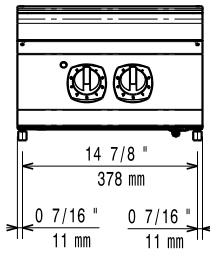
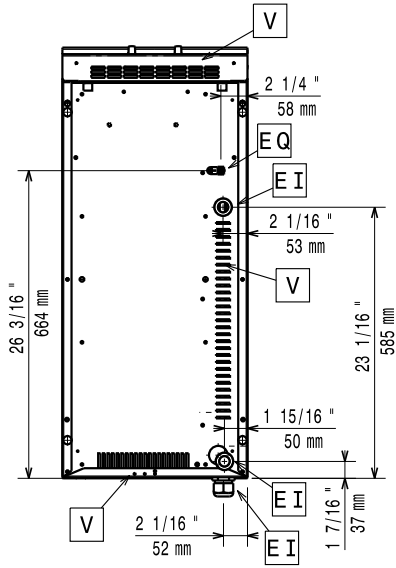
	391044	391045
DANE TECHNICZNE		
Zasilanie	Elektryczny	Elektryczny
Wymiary zewnętrzne - mm		
szer.	400	800
gł.	930	930
wys.	250	250
Pokręto regulacyjne	Regulator zasilania elektrycznego	Regulator zasilania elektrycznego
Wymiary tylnych płytek - mm	Ú 300	Ú 300, Ú 300
Moc tylnych płytek - kW	3.4	3.4, 3.4
Wymiary przednich płytek - mm	Ú 300	Ú 300, Ú 300
Moc przednich płytek - kW	3.4	3.4, 3.4
Moc - kW		
zainstalowana-elekt.	6.8	13.6
Waga netto - kg	35	69
Napięcie zasilania	400 V, 3N, 50/60	400 V, 3N, 50/60
AKCESORIA		
2X BOCZNA PŁYTA, GÓRNA, H=900MM	216278	216278
BATERIA KOLUMNOWA Z OBROTOWĄ WYLEWKĄ	206289	206289
DUŻA PORECZ (PÓŁKA DO PORCJOWANIA) 400MM	216185	216185
DUŻA PORECZ (PÓŁKA DO PORCJOWANIA) 800MM	216186	216186
NADST. BATERII WODOCIĄGOWEJ LINIA 900	206290	206290
PODWYŻSZENIE KOMINKA - 400MM	206303	
PODWYŻSZENIE KOMINKA - 800MM		206304
PORECZ BOCZNA	216044	216044
PORECZ CZOŁOWA 1200 MM	216049	216049
PORECZ CZOŁOWA 1600 MM	216050	216050
PORECZ CZOŁOWA 400 MM	216046	
PORECZ CZOŁOWA 800 MM	216047	216047
SYLIKON I TAŚMA MONTAŻOWA	206086	206086
WSPORNIK DO SYSTEMU MOSTKOWEGO 1000 MM	206138	206138
WSPORNIK DO SYSTEMU MOSTKOWEGO 1200 MM	206139	206139
WSPORNIK DO SYSTEMU MOSTKOWEGO 1400 MM	206140	206140
WSPORNIK DO SYSTEMU MOSTKOWEGO 1600 MM	206141	206141
WSPORNIK DO SYSTEMU MOSTKOWEGO 400 MM	206154	
WSPORNIK DO SYSTEMU MOSTKOWEGO 800 MM	206137	206137

2013-10-03

CIC010

Linia XP900
Trzony z ceramiczną płytą grzewczą

391044



LEGENDA
EI - złącze elektryczne

391044

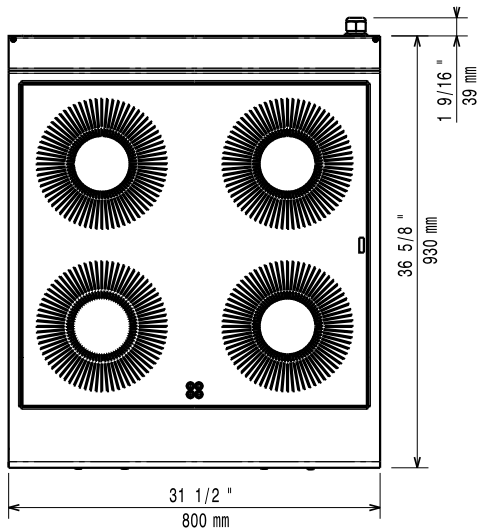
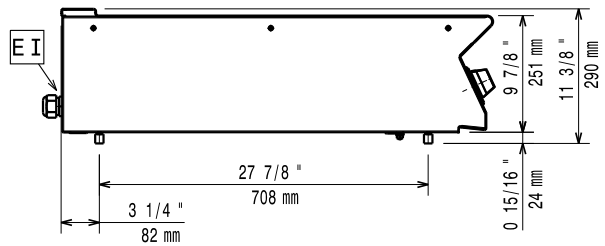
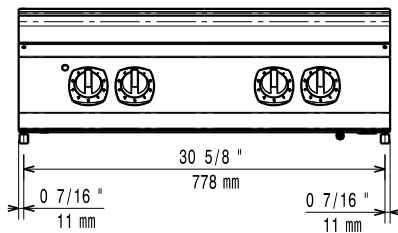
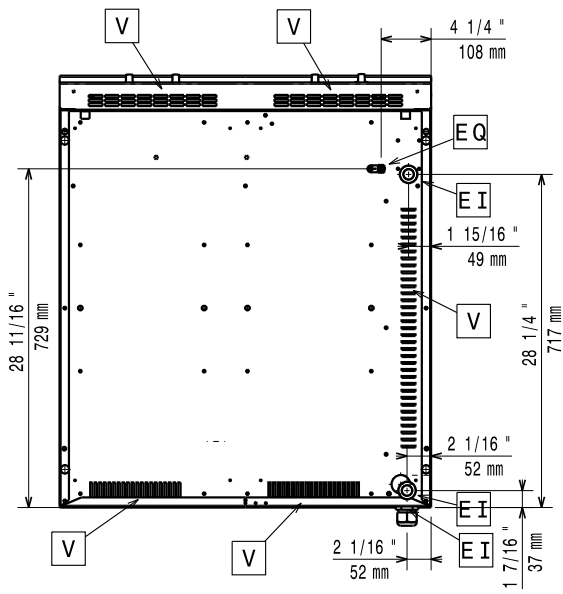
400 V, 3N, 50/60

CIC010

2013-10-03

Linia XP900
Trzony z ceramiczną płytą grzewczą

391045



CIC010

2013-10-03

LEGENDA EI - złącze elektryczne	391045
	400 V, 3N, 50/60