

Warniki do makaronu (gaz)

Linia Electrolux XP700 oferuje ponad 100 modeli urządzeń do profesjonalnego wykorzystania, których jakość konstrukcji gwarantuje najwyższy poziom wydajności w swojej klasie, niezawodność, oszczędności energetyczne. Ogólny design zaproponowany został z uwzględnieniem surowych standardów bezpieczeństwa oraz ergonomii sterowania. Koncepcja linii XP700 wynika ze sprawdzonej modularności wszystkich elementów a użytkownikom zapewnia wiele możliwości zestawienia nie tylko w ramach samej linii, ale również w kompatybilności z elementami linii XP900.

Linia Electrolux XP700 jest idealnym rozwiązaniem dla wszystkich, którzy wymagają odpowiednią wydajność na małej przestrzeni. Rzeczą naturalną jest możliwość instalacji prawie wszystkich rodzajów: na nóżkach, na cokole budowlanym, na pomoście, na systemie konsolowym Cantilever.



371090

- Zewnętrzna konstrukcja w całości wyprodukowana z wysoko jakościowej stali nierdzewnej **AISI 304** z wykończeniem powierzchniowym polerowaniem Scotch Brite.

- Grubość blach górnej płyty - **1.5mm**, wyprodukowana tłoczeniem z jednego kawałka stali nierdzewnej.

- Zbiornik wyprodukowany ciągnięciem ze stali nierdzewnej **AISI 316** (nikiel-chrom-molibden), z podwyższoną odpornością przeciwko korozji spowodowaną roztworem solnym.

- Palniki gazowe o dużej mocy (jeden dla każdej komory) z optymalizowanym spalaniem, umieszczone poniżej komory, z zespołem nadzoru zaniku płomienia i świeczką pilotującą oraz odrębnym sterowaniem dla każdej komory.

- Piezo zapalanie.

- System **splukiwania pianki skrobi** do odpadu poprzez nierdzewny filtr.

- Wszystkie modele z prostokątnymi bocznymi krawędziami, umożliwiające dokładne higieniczne wpasowanie.

- Miejsca głównych podłączeń ułożone są na dolnej ścianie urządzenia.

- Ochrona przeciwko przedostawaniu się wody **IPX4**.

- **ESD - Energy Saving Device** - osprzęt do podgrzewania wstępnego wody wykorzystujący energię ciepłą wody odchodzącej ze zbiornika, jest w stanie wstępnie podgrzać "nieodpłatnie" dochodzącą wodę nawet do 60°C. ESD można

kiedykolwiek zainstalować do urządzeń.

- **AUTOMATYCZNE oraz PROGRAMOWALNE**

- **PODNOSZENIE KOSZY**. Również możliwość dodatkowej instalacji obok urządzenia do przygotowania makaronu. W linii XP700 system wyposażony jest dwoma niezależnie sterowanymi uchwytami na kosze (wymiar każdego kosza 170x220mm).

- **Kompatybilność** pojedynczych koszy i konkretnego modelu urządzenia podana jest w tabeli osprzętu.

- Ochrona przeciwko przedostawaniu się wody **IPX4**.

- 98% recykling.



Linia XP700
Warniki do makaronu (gaz)

- Opakowania bez substancji CFC.

*Zgodnie ze standardami H dla modeli gazowych należących do Klasy B11 (moc powyżej 14 kW), jest konieczne zamontowanie kominka (jeśli urządzenie jest zainstalowane pod okapem wentylacyjnym) lub kominka i przerywacza ciągu, jeżeli spaliny są bezpośrednio odprowadzane na zewnątrz budynku.

CHGA010

2013-10-03

DANE TECHNICZNE	371090	371091
Zasilanie	Gaz	Gaz
Wymiary zewnętrzne - mm		
szer.	400	800
gł.	730	730
wys.	850	850
regulacja wysokości	50	50
Ilość komór	1	2
Wymiary użytkowe komory - mm		
szer.	250	250
gł.	400	400
wys.	300	300
Zawór bezpieczeństwa z termoparą	●	●
Ogranicznik temperatury	●	●
Pojemność komory - min/maks.- l.	18, 24.5	18, 24.5
Moc - kW		
gaz	10.5	21
Waga netto - kg	50	50

Linia XP700
Warniki do makaronu (gaz)

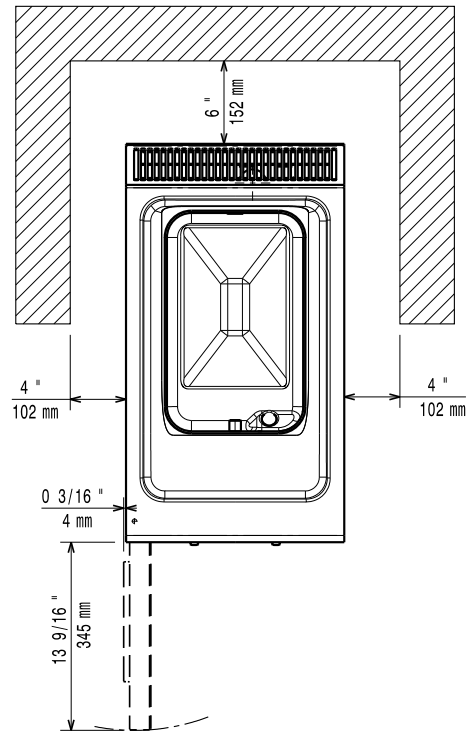
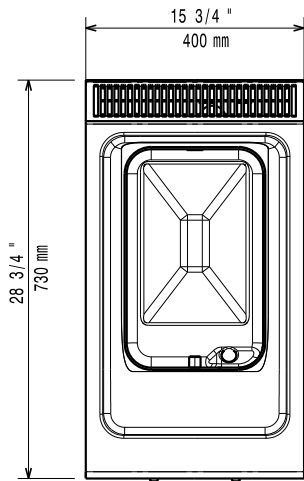
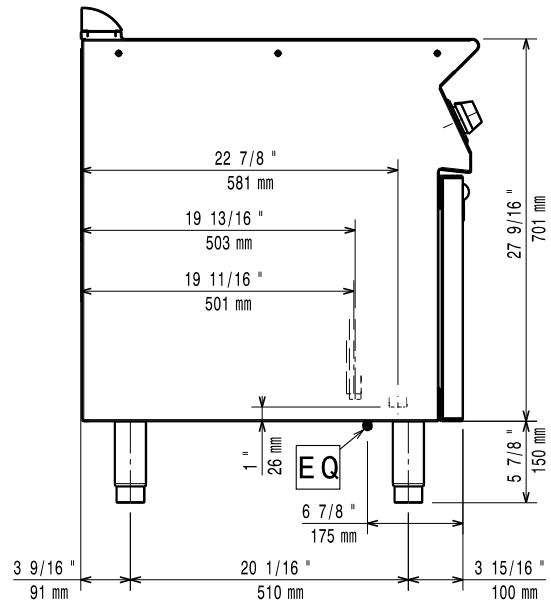
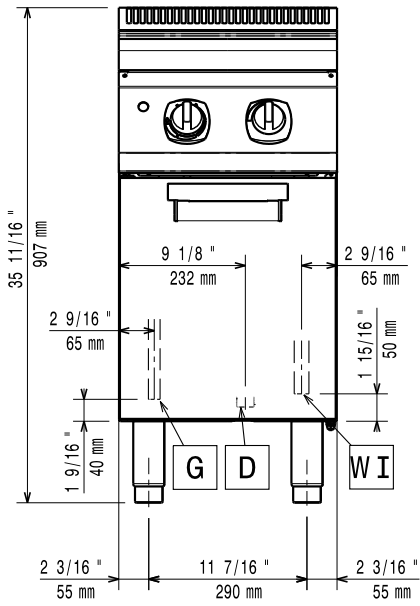
	371090	371091
WYPOSAŻENIE STANDARDOWE		
DRZWI DO OTWARTEJ PODSTAWY - ELUX	1	2
AKCESORIA		
NOT TRANSLATED		
2 BOCZ. PANELE OSŁON. G=700MM ,W=700MM	206397	206397
2 KOSZE 105X350 DO WARNIKA DO MAKARONU	216000	216000
2 KOSZE 170X220 DO WARNIKA DO MAKARONU	921619	921619
2 OSŁONY NA NOGI-MONTAŻ NA COKOLE BETON	921610	921610
2 OSŁONY NA NOGI-MONTAŻ NA COKOLE BETON	206265	206265
4 KOSZE 105X160 DO WARNIKA DO MAKARONU	921618	921618
4 NÓŻKI DO MONTAŻU NA COKOLE BETONOWYM	206210	206210
AUT. PODNOSZ. 200MM WAR. DO MAK.,ELUX700	206352	206352
BATERIA KOLUMNOWA Z OBROTOWĄ WYLEWKĄ	206289	206289
CZOŁOWA OSŁONA NA NOGI 1000 MM	206177	206177
CZOŁOWA OSŁONA NA NOGI 1200 MM	206178	206178
CZOŁOWA OSŁONA NA NOGI 1600 MM	206179	206179
CZOŁOWA OSŁONA NA NOGI 200 MM	206174	206174
CZOŁOWA OSŁONA NA NOGI 400 MM	206175	206175
CZOŁOWA OSŁONA NA NOGI 800MM	206176	206176
CZOŁOWA OSŁONA NA NOGI-COKÓŁ BET. 400MM	206147	206147
CZOŁOWA OSŁONA NA NOGI-COKÓŁ BET.-1000MM	206150	206150
CZOŁOWA OSŁONA NA NOGI-COKÓŁ BET.-1200MM	206151	206151
CZOŁOWA OSŁONA NA NOGI-COKÓŁ BET.-1600MM	206152	206152
CZOŁOWA OSŁONA NA NOGI-COKÓŁ BET.-200MM	206146	206146
CZOŁOWA OSŁONA NA NOGI-COKÓŁ BET.-800 MM	206148	206148
DRZWI DO OTWARTEJ PODSTAWY - ELUX	206350	206350
DUŻA PORĘCZ (PÓŁKA DO PORCJOWANIA) 400MM	216185	216185
DUŻA PORĘCZ (PÓŁKA DO PORCJOWANIA) 800MM	216186	216186
ESD DLA WARNIKÓW DO MAKARONU,700/900XP	206344	206344
KONDENSATOR KANAŁU DYMOWEGO S.120MM	206310	
KONDENSATOR KANAŁU DYMOWEGO S.150MM		206246
KOSZ 350X220 DO WARNIKA DO MAKARONU	921611	921611
NADST. BATERII WODOCIĄGOWEJ LINIA 700	206291	206291
PANEL TYLNY 1000 MM	206375	206375
PANEL TYLNY 1200 MM	206376	206376
PANEL TYLNY 600 MM	206373	
PANEL TYLNY 800 MM	206374	206374
PARA BOCZNYCH OSŁON NA NOGI	206249	206249
PIERŚCIEŃ WYZNACZ. DO PRZERYWACZA CIĄGU	206127	
PIERŚCIEŃ WYZNACZ. DO PRZERYWACZA CIĄGU		206133
PODPORA PODSTAWY 1200 MM	206368	206368
PODPORA PODSTAWY 1600 MM	206369	206369
PODPORA PODSTAWY 2000 MM	206370	206370
PODPORA PODSTAWY 400 MM	206366	206366
PODPORA PODSTAWY 800 MM	206367	206367
PODWYŻSZENIE KOMINKA - 400MM	206303	
PODWYŻSZENIE KOMINKA - 800MM		206304
POKRYWA KOMORY WARNIKA DO MAKARONU	921607	921607
PÓŁKA ROZSZ. BLAT ZE STRONY (P/L DO 700)	206307	206307
PORĘCZ CZOŁOWA 1200 MM	216049	216049
PORĘCZ CZOŁOWA 1600 MM	216050	216050
PORĘCZ CZOŁOWA 400 MM	216046	
PORĘCZ CZOŁOWA 800 MM	216047	216047
PRZERYWACZ CIĄGU, ŚREDNICA 150MM		206132
REGULATOR CIŚNIENIA DO URZĄDZEŃ GAZ.	927225	927225
WSPORNIK NA 4 KOSZE DO WARN. DO MAKARONU	921606	921606
ZESTAW NÓŻEK Z KOŁNIERZEM	206136	206136
ZMIENNIK CIĄGU O ŚREDNICY 120 MM	206126	

CHGA010

2013-10-03

Linia XP700
Warniki do makaronu (gaz)

371090



LEGENDA

CWI - wlot zimnej wody
D - odpływ wody
G - przyłącze gazu

371090

1/2"

1"

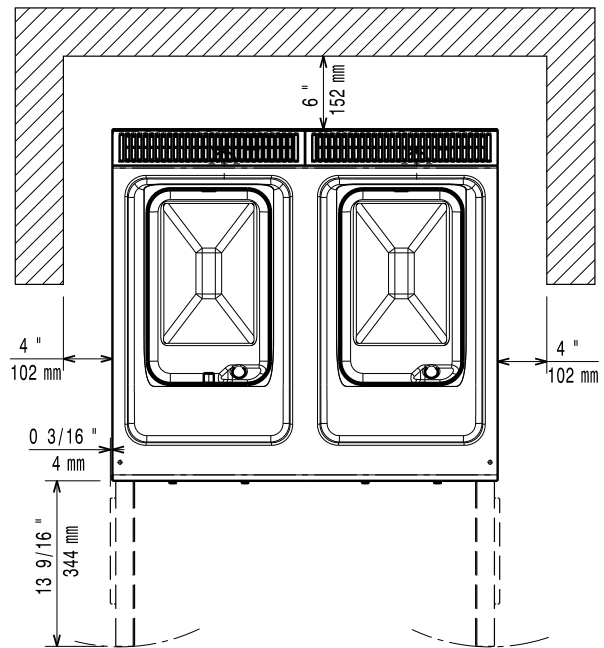
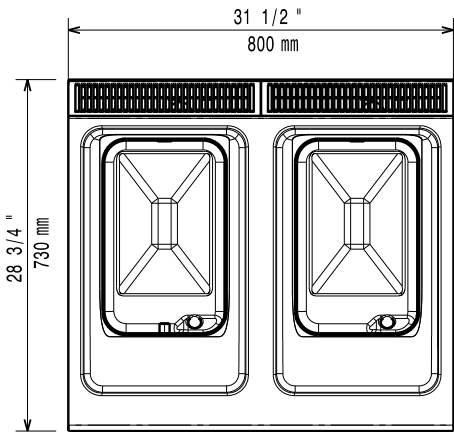
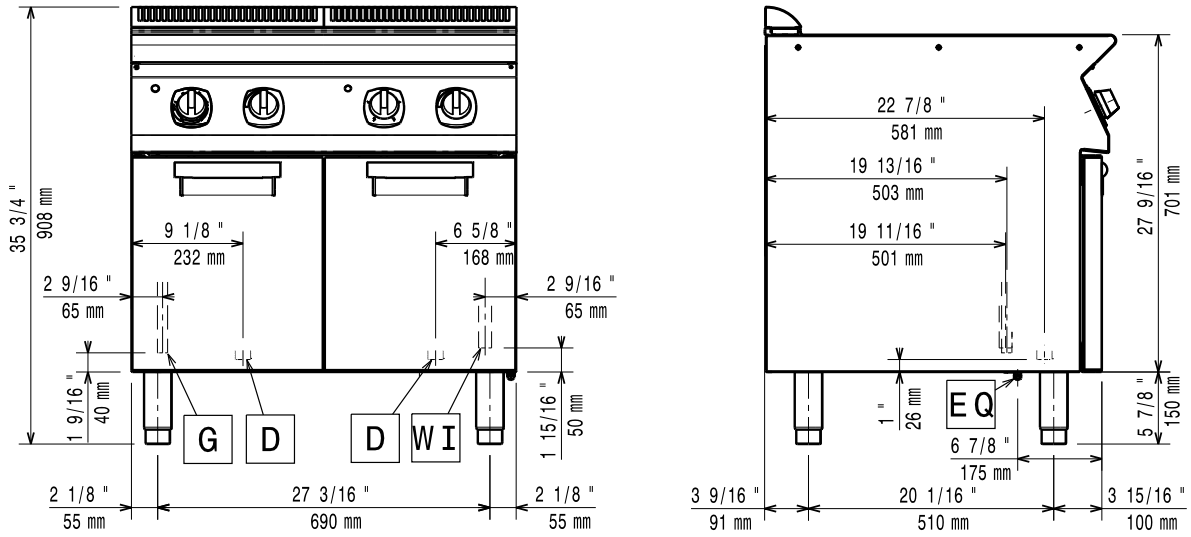
1/2"

CHGA010

2013-10-03

Linia XP700
Warniki do makaronu (gaz)

371091



CHGA010

2013-10-03

LEGENDA	371091
CWI - wlot zimnej wody	1/2"
D - odpływ wody	1"
G - przyłącze gazu	1/2"